

SANTO C 9 18 40-6 i

Комбинированный холодильник-
морозильник

Руководство по установке и эксплуатации

Уважаемый покупатель,

Перед тем как приступить к использованию Вашего нового холодильника-морозильника, просим Вас внимательно ознакомиться с настоящим Руководством по эксплуатации. Оно содержит важные указания по безопасной эксплуатации, установке и уходу за прибором. Просим Вас сохранять это Руководство для консультаций в будущем. В случае передачи холодильника другому владельцу передайте ему это Руководство.

Настоящее Руководство по эксплуатации действительно для нескольких однотипных моделей, отличающихся друг от друга различными принадлежностями. Обращайте внимания на примечания, касающиеся Вашей модели.



Примечания, важные для обеспечения Вашей безопасности или правильной работы прибора, сопровождаются предупреждающим треугольным символом и/или соответствующими предупредительными указаниями (Предупреждение!, Осторожно!, Внимание!). Просим Вас тщательно следовать им.



Этим символом сопровождается дополнительная информация о работе и использовании холодильника.



Рекомендации и примечания по экономичному и экологичному использованию холодильника помечены символом листа клевера.

В разделе “Если холодильник не работает ...” Руководства по эксплуатации содержатся указания по устранению возможных неисправностей. Если указаний, содержащихся в настоящем Руководстве, окажется недостаточно, Вы всегда можете обратиться в наш отдел поддержки потребителей.



OP053



ME10

Оглавление

Техника безопасности	27
Утилизация	29
Информация об упаковке	29
Утилизация старых приборов	29
Удаление транспортировочных креплений	29
Держатели полок	30
Установка	30
Место установки	30
Вашему холодильнику требуется воздух	31
Размеры шкафа холодильника	31
Подключение к электросети	31
Перед первым включением	31
Панель управления и индикации холодильной камеры	32
Начало работы - Установка температуры	32
Внутренние принадлежности	34
Охлаждение свежих продуктов	35
Панель управления и индикации морозильной камеры	36
Начало работы - Установка температуры	36
Замораживание и хранение замороженных продуктов питания	39
Изготовление кубиков льда	40
Календарь замораживания	40
Размораживание	40
Чистка и уход	41
Рекомендации по экономии электроэнергии	42
Если холодильник не работает	43
Устранение неисправностей	43
Замена лампочки	45
Нормы, стандарты, директивы	45



Техника безопасности

Безопасность выпускаемых нами холодильников/ морозильников соответствует принятым стандартам и требованиям применимого законодательства Германии в области безопасности. Тем не менее, мы считаем своим долгом предоставить Вам следующую информацию по безопасности:

Назначение

- Холодильник предназначен для эксплуатации в домашних условиях. Он служит для охлаждения и замораживания пищевых продуктов, хранения замороженных продуктов, а также - для выработки пищевого льда. Если холодильник используется в каких-либо целях, отличных от тех, для которых он предназначен, изготовитель не несет никакой ответственности за возможный ущерб, явившийся результатом такого использования.
- По соображениям безопасности внесение каких-либо модификаций или изменений в конструкцию холодильника-морозильника запрещается.
- Если Вы используете холодильник в коммерческих целях или в целях, отличных от охлаждения или замораживания пищевых продуктов или хранения замороженных продуктов, соблюдайте все требования законодательства, относящиеся к Вашему применению прибора.

Перед первым включением

- Проверьте холодильник на отсутствие транспортных повреждений. Ни при каких обстоятельствах не допускайте включения в сеть поврежденного холодильника! При обнаружении какого-либо повреждения обратитесь к продавцу.

Хладагент

Охладительный контур холодильника содержит безвредный для окружающей среды, но, тем не менее, огнеопасный хладагент изобутан (R 600a).

- При транспортировке и установке холодильника следите за тем, чтобы не допустить повреждений каких-либо компонентов холодильного контура.
- В случае повреждения холодильного контура:
 - не допускайте использования открытого пламени и источников воспламенения;
 - тщательно проветрите помещение, в котором установлен холодильник.

Безопасность детей

- Упаковочные материалы (например, полиэтиленовая пленка, полистирол) могут быть опасными для детей. Опасность удушья! Держите все упаковочные материалы вне досягаемости детей!
- Перед утилизацией старых приборов выведите их из строя. Выньте сетевой шнур из розетки, обрежьте его и удалите или сломайте все

защелки и пружины конструкции. Таким образом будет исключена возможность того, что, играя, дети захлопнут изнутри дверцу холодильника и окажутся в ловушке (опасность удушения!) или попадут в другие опасные ситуации.

- Дети часто не осознают опасностей, исходящих от электробытовых приборов. Поэтому необходимо чтобы Вы обеспечили за детьми постоянный присмотр и не позволяли им играть с прибором!

Повседневная эксплуатация

- Емкости с огнеопасными газами или жидкостями при низких температурах могут дать утечку. Опасность взрыва! Не храните в холодильной/морозильной камере какие-либо емкости с огнеопасными материалами, например, жестяные банки с аэрозолем, кассеты для перезарядки огнетушителей и т.п.
- Нельзя помещать в морозильную камеру бутылки и жестяные банки. При замерзании содержимого они могут лопнуть, а напитки с высоким содержанием углекислоты – даже взорваться! Ни в коем случае не храните в морозильной камере лимонад, соки, пиво, вина, шампанское и т.д. Исключение: в морозильной камере можно хранить алкогольные напитки с высоким содержанием спирта.
- Не берите в рот кубики льда сразу после того, как достали их из морозильной камеры. Очень холодный лед может примерзнуть к губам или языку и вызвать их ожоги.
- Не касайтесь замороженных продуктов влажными руками. Руки могут к ним примерзнуть.
- Внимание: не включайте в холодильнике никакие электроприборы (мороженицы, миксеры и т.п.).
- Перед тем как приступить к чистке холодильника, всегда выключайте его и вынимайте вилку сетевого шнура из розетки или вынимайте предохранители/отключайте рубильник на распределительном щите Вашей квартиры.
- Вынимая вилку из розетки, никогда не тяните за шнур, всегда беритесь рукой за саму вилку.

В случае неисправности

- В случае какой-либо неисправности вначале обратитесь к разделу “Если холодильник не работает ...” настоящего Руководства. Если приведенная там информация не поможет, не пытайтесь выполнять ремонт самостоятельно.
- Ремонт холодильников/морозильников должен выполняться только квалифицированными специалистами. Неквалифицированный ремонт представляет значительную опасность для пользователя. Если Вашему холодильнику требуется ремонт, обращайтесь к своему дилеру или в авторизованный сервисный центр.

Утилизация

Сведения об упаковке

Все материалы являются экологически безопасными! Их можно выбрасывать на свалку или сжигать на мусоросжигающей установке; это не опасно! Сведения о материалах: Пластмассы могут быть повторно переработаны; они имеют следующие обозначения:

>PE< - полиэтилен, например, наружная пленка и пакеты, находящиеся внутри холодильника.

>PS< - пенополистирол, не содержащий фторхлороуглеродов, например, прокладки.

Картонные элементы упаковки выполнены из вторично переработанной бумаги и подлежат утилизации через пункты сбора макулатуры.

Утилизация старых приборов

По соображениям охраны окружающей среды утилизацию холодильных приборов следует выполнять в соответствии с установленными правилами. Это относится как к Вашему старому холодильнику, так и - по окончании его срока службы - к Вашему новому прибору.

Предупреждение! Перед утилизацией старых приборов выведите их из строя. Выньте сетевой шнур из розетки, обрежьте его и удалите или сломайте все защелки и пружины конструкции. Таким образом будет исключена возможность того, что, играя, дети захлопнут изнутри дверцу холодильника и окажутся в ловушке (опасность удушения!) или попадут в другие опасные ситуации.

Утилизация:

- Данный прибор не подлежит утилизации вместе с обычными бытовыми или крупногабаритными отходами.
- Не допускайте повреждения холодильного контура, в особенности теплообменника, находящегося с задней стороны холодильника.
- Символ на самом изделии или на его упаковке означает, что при утилизации данного изделия с ним нельзя обращаться как с обычными бытовыми отходами. Вместо этого оно должно быть передано в соответствующий пункт приема подлежащего утилизации электрического и электронного оборудования. Обеспечив правильную утилизацию данного изделия, Вы поможете предотвратить потенциальные негативные последствия для окружающей среды и здоровья человека, которые могли бы иметь место в противном случае. За более подробной информацией о правилах утилизации и переработки данного изделия обращайтесь в местные органы власти, в службу по утилизации отходов или в магазин, в котором Вы приобрели данное изделие.

Удаление транспортировочных креплений

Сам прибор и его внутренние принадлежности скреплены скотчем для обеспечения их сохранности при транспортировке.

- Удалите скотч с левой и правой сторон дверцы.
- Удалите скотч и все элементы упаковки изнутри холодильника.

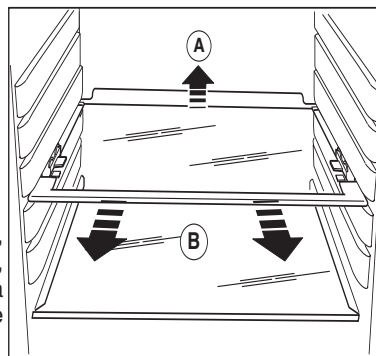


Держатели полок

Ваш холодильник оснащен держателями полок, позволяющими фиксировать полки при транспортировке.

Чтобы снять их, действуйте следующим образом:

Приподнимите полку с задней стороны, нажимайте на нее в направлении, указанном стрелкой, до тех пор, пока она не высвободится; затем снимите держатель.



Установка

Место установки

Холодильник следует устанавливать в хорошо вентилируемом сухом помещении.

Потребление энергии зависит от температуры окружающей среды. Поэтому холодильник

- нельзя устанавливать так, чтобы он подвергался воздействию прямых солнечных лучей;
- нельзя устанавливать вблизи кухонных плит, радиаторов отопления или других источников тепла;
- следует устанавливать только в таком помещении, температура окружающей среды в котором соответствует его климатическому классу.

Климатический класс прибора указан на табличке технических данных, установленной внутри холодильника с левой стороны.

В следующей таблице показано, какая температура окружающей среды соответствует каждому климатическому классу:

Климатический класс	температура окружающей среды
SN	+10 ч +32 °С
N	+от 16 ч +32 °С
ST	+18 ч +38 °С
T	+18 ч +43 °С

Если нельзя избежать установки холодильника рядом с источником тепла, следует соблюдать следующие минимальные расстояния между боковыми стенками холодильника и таким источником:

- для электроплит: 3 см;
- для плит, работающих на угле и жидком топливе: 30 см.

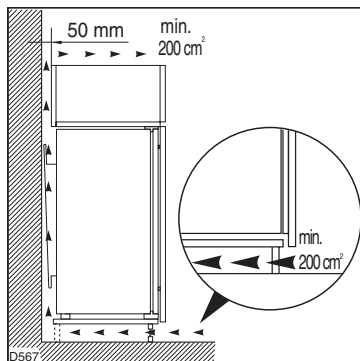
Если эти расстояния выдержать невозможно, между холодильником и плитой необходимо установить теплоизолирующую панель.

Если данный холодильник устанавливается рядом с другим холодильником или морозильником, во избежание образования конденсата на его наружных поверхностях расстояние между ними должно быть не менее 5 см.

Вашему холодильнику требуется воздух

По соображениям безопасности необходимо обеспечить минимальное расстояние для вентиляции, как показано на Рис.

Внимание: не допускайте перегораживания вентиляционных отверстий;



Размеры шкафа холодильника

Высота	1780 мм
Глубина	550 мм
Ширина	560 мм

Подключение к электросети

Перед первым включением прибора в сеть удостоверьтесь, что величины напряжения и тока, указанные в табличке технических данных, соответствуют параметрам электрической сети в месте установки холодильника.

например, AC 220 ... 240 V 50 Hz или
220 ... 240 V~ 50 Hz

(т.е. напряжение переменного тока величиной от 220 до 240 В, частота 50 Гц)

Табличка технических данных расположена внутри холодильника с левой стороны.

Включение холодильника в сеть должно производиться через правильно установленную заземленную розетку. Предохранители в сети электропитания должны иметь номинал не менее 10 А.

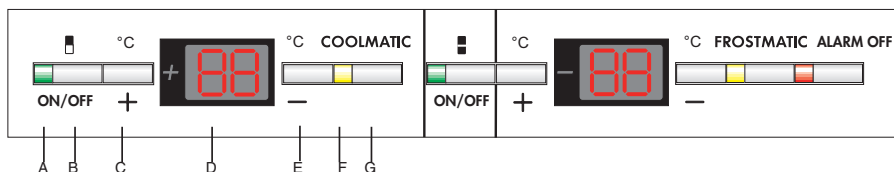
Если после установки холодильника доступ к розетке оказывается невозможен, в линии электропитания необходимо установить устройство, позволяющее отключать прибор от сети (например, съемный предохранитель, размыкатель и т.д. с зазором между разомкнутыми контактами не менее 3 мм).

Внимание: Сетевой шнур холодильника может быть заменен только квалифицированным электриком. Обращайтесь за ремонтом к своему дилеру или в авторизованный сервисный центр.

Перед первым включением

- Перед первым включением необходимо вымыть изнутри холодильник, а также все его внутренние принадлежности (см. раздел “Чистка и уход”).

Панель управления и индикации холодильной камеры



- A. Индикатор напряжения сети (зеленый)
- B. Кнопка “ВКЛ/ВЫКЛ” холодильной камеры
- C. Кнопка установки температуры (более высокой температуры)
- D. Дисплей температуры
- E. Кнопка установки температуры (более низкой температуры)
- M. Индикатор включения функции COOLMATIC (желтый)
- G. Кнопка COOLMATIC

Кнопки установки температуры

Регулировка температуры выполняется с помощью кнопок C (+) и E (-). Эти кнопки связаны с дисплеем температуры.

- Дисплей температуры переключается из режима индикации ТЕКУЩЕЙ температуры (при этом показания на дисплее горят постоянным светом) в режим индикации ЗАДАННОЙ температуры (при этом показания на дисплее мигают) нажатием одной из двух кнопок: C (+) или E (-).
- При каждом нажатии одной из этих двух кнопок ЗАДАННАЯ температура изменяется на 1 °C. ЗАДАННАЯ температура должна быть достигнута в течение 24 часов.

Если не нажимать ни одну из этих кнопок, дисплей температуры через короткое время (примерно через 5 секунд) автоматически перейдет в режим индикации ТЕКУЩЕЙ температуры.

ЗАДАННАЯ температура -

это выбранная пользователем температура, которая будет поддерживаться внутри холодильной камеры. Значение ЗАДАННОЙ температуры выводится на дисплей в виде мигающих цифр.

ТЕКУЩАЯ температура -

температура внутри холодильной камеры в данный момент. Значение ТЕКУЩЕЙ температуры выводится на дисплей в виде горящих постоянным светом цифр.

Индикация температуры

Дисплей температуры может показывать различную информацию.

- В нормальном режиме работы на дисплей температуры выводится значение температуры внутри холодильной камеры в данный момент времени (ТЕКУЩАЯ температура).

- При выполнении установки температуры мигание показаний дисплея указывает на выполняемую регулировку температуры холодильной камеры (ЗАДАННОЙ температуры).

Начало работы - Установка температуры

1. Вставьте вилку сетевого шнура в розетку сети электропитания.
2. Нажмите кнопку “ВКЛ/ВЫКЛ” (В) - с помощью этой кнопки можно по отдельности включать/выключать холодильную камеру при включенном холодильнике. При этом загорится зеленый индикатор. Это означает, что прибор включился.
3. Нажмите кнопку С (+) или Е (-). Дисплей температуры перейдет в режим индикации ЗАДАННОЙ температуры, значение которой будет выводиться в виде мигающих цифр.
4. Задайте нужную температуру, нажимая кнопки С (+) или Е (-) (см. раздел “Кнопки установки температуры”). Дисплей температуры немедленно покажет новое значение. При каждом нажатии кнопки температура изменится на 1 °С.

С точки зрения сохранности продуктов температуру +5 °С следует считать достаточной для обеспечения их безопасного хранения в холодильной камере.

5. После достижения нужной температуры через короткое время (примерно через 5 секунд) дисплей температуры снова переключится в режим индикации ТЕКУЩЕЙ температуры. Показания на дисплее перестанут мигать и загорятся постоянным светом.

Информация для пользователя При изменении заданного значения температуры компрессор не включится сразу, если в данный момент выполняется автоматическое размораживание. Так как температура, необходимая для обеспечения сохранности продуктов в холодильной камере, достигается очень быстро, Вы можете помещать продукты в нее сразу после ее включения.

COOLMATIC

Функция COOLMATIC предназначена для быстрого охлаждения больших количеств продуктов, помещенных в холодильную камеру.

1. Функция COOLMATIC включается нажатием кнопки COOLMATIC. При этом загорится желтый индикатор.
Теперь с помощью функции COOLMATIC будет обеспечено быстрое охлаждение. При этом автоматически выбирается ЗАДАННАЯ температура +2 °С. Функция COOLMATIC автоматически выключается через 6 часов.
2. Функцию COOLMATIC можно вручную отключить в любой момент повторным нажатием кнопки COOLMATIC. При этом желтый индикатор погаснет.

Функция “Отпуск”

При выборе функции “Отпуск” в холодильной камере устанавливается температура +15°С. Эта функция позволяет держать холодильную камеру пустой и закрытой в течение Вашего продолжительного отсутствия (например, во время летнего отпуска), предотвращая образование в ней неприятных запахов.

1. Для включения функции “Отпуск” нажмите кнопку С.
2. Постоянно нажимайте кнопку С до тех пор, пока на дисплее температуры не появится буква Н (Holiday - Отпуск). Показания температуры на дисплее могут изменяться до +8°C с шагом в 1°. За 8°C последует буква Н. Это означает, что холодильник находится в энергосберегающем режиме, соответствующем функции “Отпуск”.



При включенной функции “Отпуск” в холодильной камере не должно быть продуктов.

Внутренние принадлежности

Полки для хранения продуктов

Для того, чтобы фрукты и овощи оставались свежими в течение более продолжительного времени, стеклянная полка над ящиком для фруктов и овощей должна всегда оставаться на своем месте.

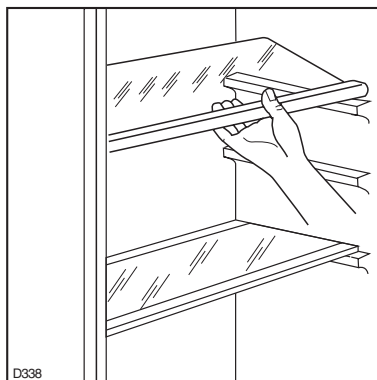
Остальные полки можно устанавливать на различной высоте:

Чтобы извлечь полку из холодильника, потяните ее на себя, затем наклоните вверх или вниз и снимите.

Для установки полки на другой высоте используйте ту же самую процедуру в обратном порядке.

Изменение высоты полок при помещении в холодильник высоких предметов:

Выньте переднюю половину составной стеклянной полки и установите ее на другой уровень. Это позволит освободить место, необходимое для помещения высоких предметов на нижележащую полку.



Внутренняя сторона дверцы

Установленные на внутренней стороне дверцы полочки при необходимости можно снять, потянув вверх, и установить в другом месте.

Регулятор влажности

Перед полкой, лежащей над ящиком для фруктов и овощей, установлена регулируемая решетка-воздухозаборник.

Раскрытие вентиляционных отверстий можно отрегулировать с помощью движка.

Движок в правом положении: Вентиляционные отверстия открыты.

Когда вентиляционные отверстия открыты, увеличенная циркуляция

воздуха приводит к более низкому содержанию влажности в отделениях для хранения овощей и фруктов.

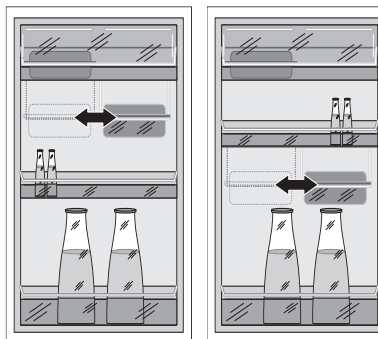
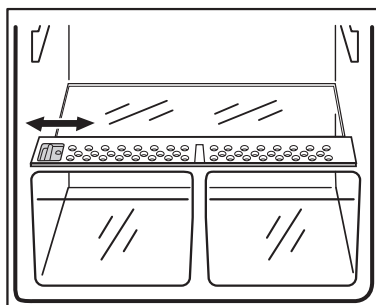
Дыты, дольше сохраняется естественное содержание влаги в продуктах, хранящихся в отделениях для овощей и фруктов.

Съемный ящичек, устанавливаемый в дверце

Некоторые модели оснащены съемным ящичком, который устанавливается под какой-либо полкой в дверце и может сдвигаться влево или вправо.

Этот ящичек можно устанавливать под любой полкой в дверце холодильника.

1. Чтобы переставить ящичек на другое место, поднимите полку, под которой он установлен, вместе с самим ящичком вверх и снимите его с держателей в дверце.
2. Чтобы установить полку на требуемую высоту, проделайте эту процедуру в обратном порядке.



Охлаждение свежих продуктов

Для получения оптимальных результатов:

- не помещайте в холодильник теплые продукты или испаряющиеся жидкости
- накрывайте или заворачивайте продукты, особенно те, которые имеют сильный запах.
- Располагайте продукты так, чтобы вокруг них мог свободно циркулировать воздух.

Полезные советы:

Мясо (всех типов): помещайте в полиэтиленовые пакеты и кладите на стеклянную полку, расположенную над ящиком для овощей. Храните мясо таким образом, один, максимум, два дня, иначе оно может испортиться.

Продукты, подвергшиеся тепловой обработке, холодные блюда и т.д.: должны быть накрыты и размещены на любой полке.

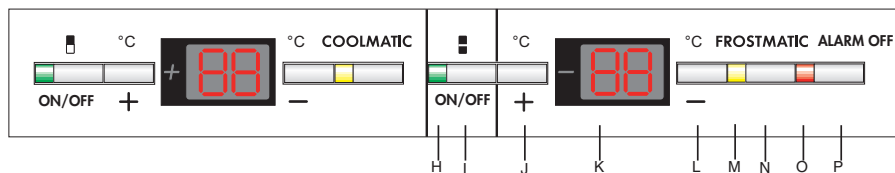
Фрукты и овощи: должны тщательно очищаться и помещаться в специально предусмотренный для их хранения ящик(и).

Сливочное масло и сыр: должны помещаться в специальные воздухонепроницаемые контейнеры или обернуты алюминиевой фольгой или полиэтиленовой пленкой для того, чтобы в максимально возможной степени предотвратить попадание на них воздуха.

Бутылки с молоком: должны быть закрыты крышкой и размещены в полке для бутылок на дверце.

Бананы, картофель, лук и чеснок не следует хранить в холодильнике, если только они не упакованы.

Панель управления и индикации морозильной камеры



- H. Индикатор напряжения сети (зеленый)
- I. Кнопка “ВКЛ/ВЫКЛ” всего прибора
- J. Кнопка задания температуры (более высокой температуры)
- K. Дисплей температуры морозильной камеры
- L. Кнопка установки температуры (более низкой температуры)
- M. Индикатор включения функции FROSTMATIC (желтый)
- N. Кнопка FROSTMATIC
- O. Индикатор сброса сигнализации
- P. Кнопка сброса сигнализации

Кнопки установки температуры

Регулировка температуры выполняется с помощью кнопок J и L. Эти кнопки связаны с дисплеем температуры.

- Дисплей температуры переключается из режима индикации ТЕКУЩЕЙ температуры (при этом показания на дисплее горят постоянным светом) в режим индикации ЗАДАННОЙ температуры (при этом показания на дисплее мигают) нажатием одной из двух кнопок: J или L.
- При каждом нажатии одной из этих двух кнопок ЗАДАННАЯ температура изменяется на 1 °C. ЗАДАННАЯ температура должна быть достигнута в течение 24 часов.

Если не нажимать ни одну из этих кнопок, дисплей температуры через короткое время (примерно через 5 секунд) автоматически перейдет в режим индикации ТЕКУЩЕЙ температуры.

ЗАДАННАЯ температура -

это выбранная пользователем температура, которая будет поддерживаться внутри морозильной камеры. Значение ЗАДАННОЙ температуры выводится на дисплей в виде мигающих цифр.

ТЕКУЩАЯ температура -

температура внутри морозильной камеры в данный момент. Значение ТЕКУЩЕЙ температуры выводится на дисплей в виде горящих постоянным светом цифр.

Индикация температуры

Дисплей температуры может показывать различную информацию.

- В нормальном режиме работы на дисплей температуры выводится значение температуры внутри морозильной камере в данный момент времени (ТЕКУЩАЯ температура).
- При выполнении установки температуры мигание показаний дисплея указывает на выполняемую регулировку температуры морозильной камеры (ЗАДАННОЙ температуры).

Начало работы - Установка температуры

1. Вставьте вилку сетевого шнура в розетку сети электропитания.
2. Нажмите кнопку “ВКЛ/ВЫКЛ” (I) для включения всего прибора. При этом загорится зеленый индикатор. Т.к. температура в холодильной камере соответствует заданной на данный момент, начнет мигать индикаторная лампочка. Одновременно будет подаваться звуковой сигнал.
3. При нажатии кнопки Р подача звукового сигнала прекратится.
4. Нажмите кнопку J или L. Дисплей температуры перейдет в режим индикации ЗАДАННОЙ температуры, значение которой будет выводиться в виде мигающих цифр.
5. Задайте нужную температуру, нажимая кнопки J или L (см. раздел “Кнопки установки температуры”). Дисплей температуры немедленно покажет новое значение. При каждом нажатии кнопки температура изменяется на 1 °С.

С точки зрения сохранности продуктов температуру -18 °С следует считать достаточной для обеспечения их безопасного хранения в морозильной камере.

6. По достижении заданной температуры начнет мигать индикаторная лампочка. Для отключения звукового сигнала нажмите кнопку сброса сигнализации.

Аккумулятор холода

В одном из ящиков морозильной камеры имеется аккумулятор холода.

В случае перебоя в подаче электропитания или неисправности аккумулятор холода увеличивает время нагревания замороженных продуктов на несколько часов. Аккумулятор холода выполняет свою задачу оптимально только в том случае, если он помещен в самый верхний ящик, спереди, поверх замороженных продуктов. Аккумулятор холода можно использовать для охлаждения сумок-термосов.

FROSTMATIC

Функция FROSTMATIC (быстрого замораживания) позволяет выполнить быстрое замораживание свежих продуктов при одновременном предотвращении повышения температуры уже замороженных продуктов, хранящихся в холодильнике.

1. Функция FROSTMATIC включается нажатием кнопки FROSTMATIC. При этом загорится желтый индикатор.
Если не отключить функцию FROSTMATIC вручную, она будет отключена автоматически через 54 часа. При этом желтый индикатор погаснет.
2. Функцию FROSTMATIC можно вручную отключить в любой момент повторным нажатием кнопки FROSTMATIC. При этом желтый индикатор погаснет.

Кнопка сброса сигнализации

В случае аномального повышения температуры внутри морозильной камеры (например при сбое в подаче электропитания) мигает индикаторная лампочка (O) и подается звуковой сигнал.

После возврата температуры к нормальному значению индикаторная лампочка (O) продолжает мигать; подача же звукового сигнала прекращается.

При нажатии кнопки сброса аварийной сигнализации на дисплее будет мигать самая высокая температура, набранная камерой.

Выключение холодильника

Холодильную камеру можно выключить отдельно от морозильной камеры.

При выключении морозильной камеры выключается также холодильная камера.

Чтобы выключить холодильную камеру, нажмите кнопку “ВКЛ/ВЫКЛ” (B) и держите ее нажатой в течение примерно 5 секунд.

Чтобы выключить весь холодильник, нажмите кнопку “ВКЛ/ВЫКЛ” (I) и держите ее нажатой в течение примерно 5 секунд. При этом на дисплее температуры начнется обратный отсчет от “3” до “1”. Когда отсчет дойдет до “1”, прибор выключится. Дисплей температуры погаснет.

Примечание:

Прибор нельзя включить или выключить, если он не включен в сеть или при отсутствии электропитания. После повторного включения в сеть прибор возвращается к тому режиму работы, который действовал в момент отключения электропитания.

Если Вы не будете пользоваться холодильником в течение длительного периода:

1. Выключите холодильник: для этого нажмите кнопку “ВКЛ/ВЫКЛ” (I) и держите ее нажатой до тех пор, пока не погаснет дисплей (см. выше).
2. Выньте вилку сетевого шнура из розетки или выньте предохранители/отключите рубильник на распределительном щите Вашей квартиры.
3. Разморозьте морозильную камеру и тщательно вымойте холодильник (см. раздел “Чистка и уход”).
4. Оставьте дверцы открытыми во избежание образования неприятных запахов.

Замораживание и хранение замороженных продуктов питания

Вы можете использовать морозильную камеру для самостоятельного замораживания свежих продуктов.

Внимание!

- К моменту замораживания продуктов температура в морозильной камере должна быть не выше -18°C .
- Пожалуйста, просмотрите данные по мощности замораживания, представленные на табличке технических данных. Мощность замораживания – это максимальный объем свежих продуктов, которые могут быть заморожены за 24 часа. При необходимости замораживания продуктов в течение нескольких дней подряд, пожалуйста, имейте в виду, что максимальная мощность замораживания в таком случае будет составлять от 2/3 до 3/4 величины, указанной на табличке технических данных. Качество замороженных продуктов будет тем выше, чем ближе они будут расположены к испарителю и чем быстрее заморожены.
- Дайте теплым продуктам остыть перед замораживанием. Их теплота станет причиной повышенного образования льда и увеличит потребление электроэнергии.
- Соблюдайте максимально допустимое время хранения, указанное производителем.
- Оттаявшие продукты, которые не были употреблены в пищу, ни в коем случае не должны замораживаться повторно.
- Емкости с огнеопасными газами или жидкостями при низких температурах могут дать утечку. Опасность взрыва! Не храните в холодильной/морозильной камере какие-либо емкости с огнеопасными материалами, например, жестяные банки с аэрозолем, кассеты для перезарядки огнетушителей и т.п.
- Нельзя помещать в морозильную камеру бутылки и жестяные банки. При замерзании содержимого они могут лопнуть, а напитки с высоким содержанием углекислоты – даже взорваться! Ни в коем случае не храните в морозильной камере лимонад, соки, пиво, вина, шампанское и т.д. Исключение: в морозильной камере можно хранить алкогольные напитки с высоким содержанием спирта.
- Перед замораживанием все продукты должны быть герметично упакованы так, чтобы они не высохли или не потеряли свой аромат, и, с другой стороны, не передали свой запах другим находящимся в камере продуктам.

Осторожно! Не касайтесь замороженных продуктов влажными руками. Руки могут к ним примерзнуть.

1. Положите упаковки с продуктами в ящики. Положите подлежащие замораживанию продукты в верхнее отделение. Не допускайте, чтобы свежие незамороженные продукты касались уже замороженных продуктов во избежание начала размораживания последних.
2. Положите рассортированные по типу замороженные продукты в ящики, желателно, как можно дальше.

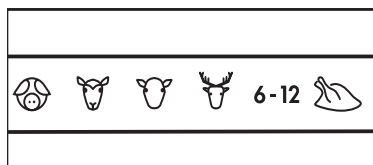
Приготовление кубиков льда

1. Наполните ванночку для льда холодной водой на 3/4, поместите ее в морозильную камеру и дайте воде замерзнуть.
2. Чтобы отделить кубики льда друг от друга, согните ванночку или на несколько секунд поставьте ее под проточную воду.

Внимание! Никогда не пытайтесь отделить ванночку для льда, примерзшую к дну морозильной камеры, с помощью острых или остроконечных предметов. Используйте с этой целью скребок для льда, входящий в комплект поставки.

Календарь замораживания

- Символы, нанесенные на ящики, указывают на различные типы замороженных продуктов.
- Цифры указывают время хранения в месяцах соответствующих типов замороженных продуктов.



Какая из указанных величин срока хранения (верхняя или нижняя) является действительной, определяется качеством продуктов и обработкой, которой они подверглись перед замораживанием. Более низкая величина относится к продуктам с высоким содержанием жира.

Размораживание

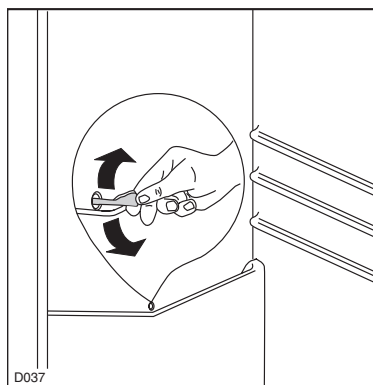
Холодильная камера

При нормальных условиях наледь автоматически удаляется с испарителя холодильной камеры при каждом выключении мотор-компрессора. Талая вода сливается в специальный поддон, установленный с задней стороны прибора над мотор-компрессором, и там испаряется.

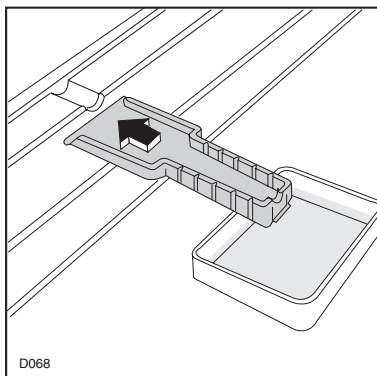
Морозильная камера

Морозильная камера, однако, постепенно будет покрываться наледью. Когда толщина наледи превысит 4 мм, ее следует удалять специальным пластиковым скребком, поставляемым вместе с холодильником. При выполнении этой операции не требуется выключать электропитание или удалять из холодильника продукты.

Однако, когда слой льда на внутренней облицовке становится очень толстым, необходимо выполнить полное размораживание; для этого действуйте следующим образом:



1. Удалите из морозильной камеры замороженные продукты, заверните их в несколько слоев газетной бумаги и поместите в прохладное место.
2. Выключите холодильник и выньте вилку сетевого шнура из розетки или выньте/выкрутите предохранители.
3. Оставьте дверцу холодильной камеры открытой.
4. Поместите пластиковый скребок в специальное отделение под лотком для сточной воды и установите под ним тазик.
5. По окончании размораживания сохраните скребок для дальнейшего использования;
6. Включите холодильник или вставьте вилку сетевого шнура в розетку.



Предупреждение!

Никогда не используйте металлические инструменты для удаления наледи

Не используйте механические устройства или любые другие средства, кроме рекомендованных производителем, для ускорения процесса размораживания.

Повышение температуры упаковок с замороженными продуктами при размораживании может привести к сокращению безопасного срока их хранения.

Чистка и уход

По гигиеническим соображениям необходимо регулярно мыть изнутри холодильник, в том числе, его внутренние принадлежности.



Внимание!

- При выполнении чистки прибор должен быть отключен от сети электропитания. Опасность поражения электрическим током! Перед тем, как приступить к чистке холодильника, всегда выключайте его и вынимайте вилку сетевого шнура из розетки или вынимайте предохранители/отключайте рубильник на распределительном щите Вашей квартиры.
- Ни в коем случае не используйте для чистки холодильника паровые чистящие устройства. Влага может скапливаться на электрических компонентах, создавая опасность поражения электрическим током! Горячие пары могут привести к повреждению пластмассовых деталей.
- К моменту нового включения холодильника он должен высохнуть.

Внимание!

- Эфирные масла и органические растворители могут повредить пластмассовые детали; к таким веществам, в частности, относятся:

- лимонный сок или сок из апельсиновых шкурок;
- масляная кислота;
- чистящие средства, содержащие уксусную кислоту.

Не допускайте попадание таких веществ на детали холодильника.

• Не используйте никакие абразивные чистящие средства.

1. Выньте замороженные продукты из морозильной камеры и продукты из холодильной камеры. Заверните замороженные продукты в несколько слоев газетной бумаги. Поместите в прохладное место и хорошо накройте сверху.
2. Перед тем как приступить к чистке холодильника, разморозьте морозильную камеру (см. раздел “Размораживание”).
3. Выключите холодильник и выньте вилку сетевого шнура из розетки или выньте предохранители/отключите рубильник на распределительном щите Вашей квартиры.
4. Мойте сам холодильник и его внутренние принадлежности тряпкой, смоченной в теплой воде. Можно также использовать имеющиеся в продаже средства для мытья посуды.
5. После мытья, протрите холодильник тряпкой, смоченной в чистой воде, и насухо вытрите.



Скопление пыли на конденсаторе приводит к увеличению потребления электроэнергии. Поэтому раз в год чистите конденсатор, расположенный с задней стороны холодильника, мягкой щеткой или пылесосом.



Рекомендации по экономии электроэнергии

- Нельзя устанавливайте холодильник вблизи кухонных плит, радиаторов отопления или других источников тепла. Более высокая температура воздуха вблизи холодильника приводит к более частому включению и более продолжительной работе компрессора.
- Обеспечьте достаточную циркуляцию воздуха, а также возможность удаления воздуха из холодильника у основания и с задней стороны прибора. Никогда не перекрывайте вентиляционные отверстия.
- Не помещайте в холодильник теплые продукты. Вначале дайте им остыть.
- Оставьте дверцу открытой только в течение необходимого времени.
- Не устанавливайте более низкую, чем необходимо температуру.
- Размораживайте замороженные продукты в холодильной камере. При этом холод от замороженных продуктов будет передаваться холодильной камере.
- Всегда содержите в чистоте выделяющий тепло конденсатор - металлическую решетку, расположенную с задней стороны Вашего холодильника.

Если холодильник не работает ...

Устранение неисправностей

Причиной неверной работы холодильника может явиться незначительная неисправность, которую Вы сможете самостоятельно устранить с помощью последующих указаний. Если в Вашем конкретном случае приведенная информация не поможет, не выполняйте никаких дополнительных действий.

Предупреждение! Ремонт холодильников/морозильников должен выполняться только квалифицированными специалистами. Неквалифицированный ремонт представляет значительную опасность для пользователя. Если Вашему холодильнику требуется ремонт, обращайтесь к своему дилеру или в авторизованный сервисный центр.

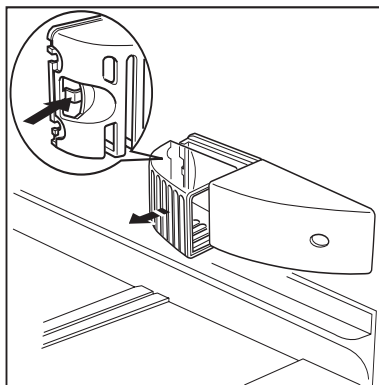
Неисправность	Возможная причина	Способ устранения
Холодильник не включается, не загорается ни одна индикаторная лампочка.	Холодильник не включен	Включите холодильник.
	Вилка не вставлена в розетку или отошла.	Вставьте вилку сетевого шнура в розетку.
	Предохранитель перегорел или неисправен.	Проверьте предохранитель и замените его в случае необходимости.
	Розетка неисправна.	Неисправности сети электропитания должны быть устранены электриком.
Не загорается зеленый индикатор, при этом при включении функции быстрого замораживания загорается желтый индикатор.	Неисправен зеленый индикатор.	Обращайтесь в авторизованный сервисный центр.
Не загорается желтый индикатор при включении функции быстрого замораживания, при этом прибор включен.	Неисправен желтый индикатор.	Обратитесь в авторизованный сервисный центр
Холодильник слишком сильно охлаждает продукты.	Задана слишком низкая температура.	Установите регулятор температуры на более высокое значение.

Неисправность	Возможная причина	Способ устранения
Температура в морозильной камере недостаточно низкая, загорается красная индикаторная лампочка, подается звуковой сигнал	Неверно выставлена температура.	См. раздел “Перед первым включением”.
	Дверца была открыта в течение продолжительного времени.	Открывайте дверцу только на необходимое время. Нажмите кнопку быстрого замораживания
	В последние 24 часа в холодильник было помещено большое количество теплых продуктов.	Нажмите кнопку быстрого замораживания
	Холодильник установлен вблизи источника тепла.	См. раздел “Место установки”.
	Внутренняя неисправность прибора	Нажмите кнопку быстрого замораживания, держите морозильную камеру закрытой и обратитесь в сервисный центр.
Образование толстого слоя льда, возможно, и на прокладке дверцы.	Прокладка дверцы не обеспечивает герметичность (возможно, после перевешивания дверцы на другую сторону).	Осторожно нагрейте прокладку дверцы в местах утечек феном для волос (при температуре не выше 50 °C). Одновременно вручную придайте прокладке нужную форму для того, чтобы она села в свое гнездо.
Необычный шум.	Холодильник не выровнен.	Отрегулируйте положение ножек холодильника.
	Холодильник касается стены или других предметов.	Слегка сдвиньте холодильник.
	Какой-то из компонентов, расположенных с задней стороны холодильника, например, какая-нибудь трубка, касается другой детали холодильника или стены.	При необходимости осторожно изогните соответствующий компонент, чтобы высвободить его.
После изменения заданной температуры компрессор включается не сразу.	Это нормальное явление, оно не является неисправностью.	Компрессор включится через некоторое время.
Если дверца остается открытой более 7 минут, специальное электронное устройство автоматически выключает лампочку.	Это нормальное явление, оно не является неисправностью.	Закройте дверцу и снова откройте ее, при этом лампочка автоматически загорится снова.

Замена лампочки

Предупреждение! Опасность поражения электрическим током! Перед тем как приступить к замене лампочки, выключите холодильник и выньте вилку сетевого шнура из розетки или выньте предохранители/отключите рубильник на распределительном щите Вашей квартиры. Параметры лампочки: 220-240 В, макс. мощность 25 Вт.

1. Выключите холодильник, нажав кнопку “ВКЛ/ВЫКЛ” (I).
2. Выньте вилку сетевого шнура из розетки.
3. Для замены лампочки надавите на заднюю защелку и одновременно сдвиньте плафон в направлении, указанном стрелкой.
4. Замените неисправную лампочку.
5. Установите на место плафон лампочки.
6. Снова включите холодильник.



Нормы, стандарты, директивы

Данный прибор предназначен для бытового применения и изготовлен в соответствии с надлежащими стандартами. При изготовлении данного изделия были соблюдены необходимые меры безопасности, предписываемые Регламентом по безопасности электробытовых приборов (GSG), Регламентом по безопасности холодильных приборов (VBG 20) и Регламентом Германской ассоциации инженеров-электриков (VDE).



Холодильный контур проверен на отсутствие утечек.

Данное изделие соответствует следующим директивам Европейского Союза:

- 73/23/EWG от 19 февраля 1973 г. - Директивой по низковольтной аппаратуре.
- 89/336/EWG от 3 мая 1989 г. (включая изменения, внесенные Директивой 92/31/EWG) - Директивой по электромагнитной совместимости

AEG Hausgeräte GmbH
Postfach 1036
D-90327 Nürnberg

<http://www.aeg.hausgeraete.de>

© Copyright by AEG

Допустимо внесение изменений
без предварительного
уведомления

2223 408-42

07/07